



## DOHC 4 VALVE HEAD PISTON / CYLINDER SET 取扱説明書

商品番号：01-04-6195 (95cc)  
01-04-6215 (115cc)  
01 04 6224 (124cc)

この度は、TAKEGAWA製品をお買い上げ頂き有り難うございます。

この製品は、当社製DOHC 4バルブヘッド専用のピストン、シリンダーのセットです。使用の際は、下記事項を遵守頂きます様、お願い申し上げます。

### ご使用前に必ずお読み下さい

取扱説明書に書かれている指示を無視した使用により、事故や損害が発生した場合、当社は賠償の責を一切負いかねます。

この商品を取り付け使用し、当社製品以外に不具合が発生しても当社製品以外の部品の保証は、どのような事柄でも一切負いかねます。

商品を加工等された場合は、一切保証の対象にはなりません。

この製品は、当社製DOHC 4バルブヘッド専用です。

STDクランクケースを使用する場合、スリーブ挿入部の加工が必要になります。下記の項目をよくお読みになり、お送り下さい。もしくは、最寄りの内燃機専門店、バイクショップに御相談下さい。

STDケースを加工する際には、エンジン脱着、クランクケース分割などの作業が必要になります。上記適応車種に合ったホンダ純正サービスマニュアルを必ず参照し、確実に行って下さい。又、組み付けには、ガスケットなどが必要となりますので、別途お買い求め下さい。

この製品は、CDI車両専用となります。(STD、当社製のみ使用可能)

レース等でご使用の場合は、いかなる場合もクレームは一切お受け出来ません。ご了承下さい。



**注意** この表示を無視した取扱をすると、人が傷害を負う可能性が想定される内容および物的損害が想定される内容を示しています。

このパーツはクロード競技用として開発した商品ですので、一般公道では使用しないで下さい。一般公道で使用する場合は、道路運送車両法の保安基準を充たし、遵法運転を心掛けて下さい。

(道路運送車両法の保安基準を充たさない車両で公道を走行すると、違反となり運転者が罰せられます。)

作業を行う際は、必ず冷間時(エンジンおよびマフラーが冷えている時)に行ってください。(火傷の原因となります。)

作業を行う際は、その作業に適した工具を用意して行って下さい。(部品破損・ケガの原因となります。)

製品およびフレームには、エッジや突起がある場合があります。作業時は、手を保護して作業を行ってください。(ケガの原因となります。)



**警告** この表示を無視した取扱をすると、人が死亡したり重傷を負う可能性が想定される内容を示しています。

技術、知識のない方は、作業を行わない下さい。(技術、知識不足等による作業ミスで、部品破損により、事故につながる恐れがあります。)

ピストンピンサークリップ、ガスケット、パッキン類は、必ず新品部品を使用して下さい。

(部品の摩耗や損傷で、部品破損により、事故につながる恐れがあります。)

作業を行う際は、水平な場所で車両を安定させ安全に作業を行ってください。(作業中に車両が倒れてケガをする恐れがあります。)

点検、整備を行った際、損傷部品が見つければ、その部品を再使用する事は避け損傷部品の交換を行ってください。

(そのまま使用すると、部品破損により、事故につながる恐れがあります。)

エンジンを回転させる場合は、必ず換気の良い場所で行ってください。密閉したような場所では、エンジンを始動しないで下さい。

(一酸化炭素中毒になる恐れがあります。)

走行前は、必ず各部を点検し、ネジ部等の緩みの有無を確認し、緩みがあれば規定トルクで確実に増し締めを行ってください。

(部品の脱落等で、事故につながる恐れがあります。)

走行中、異常が発生した場合は、直ちに車両を安全な場所に停止させ、走行を中止して下さい。(事故につながる恐れがあります。)

ガソリンは非常に引火しやすい為、一切の火気を避け、燃えやすい物が回りに無い事を確認して下さい。(火災の原因になることがあります。)

点検、整備は、取扱説明書又は、サービスマニュアル等の点検方法、要領を守り、正しく行って下さい。

(不適当な点検整備は、事故につながる恐れがあります。)

指定した部品以外の部品使用は、一切行わないで下さい。(部品破損により事故につながる恐れがあります。)

規定トルクは、必ずトルクレンチを使用し、確実に作業を行ってください。(ボルトおよびナットの破損、脱落等で事故につながる恐れがあります。)

気化したガソリンの滞留は、危険性が有る為通気の良い場所で作業を行ってください。(爆発につながる恐れがあります。)

燃料は必ず、ハイオクタン価ガソリンを使用して下さい。(ノッキング等のトラブルで事故につながる恐れがあります。)

性能アップ、デザイン変更、コストアップ等で商品および価格は予告無く変更されます。あらかじめご了承下さい。

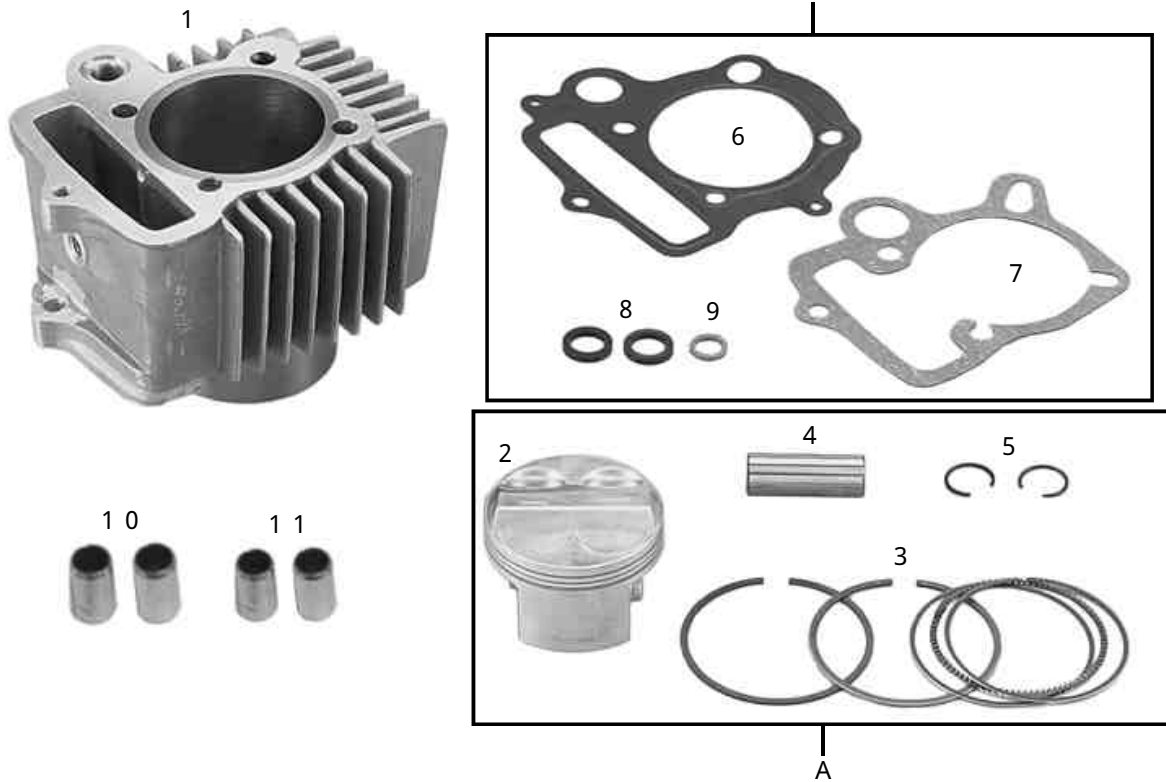
クレームについては、商品の材料および加工に欠陥があると認められた商品に対しては、商品お買い上げ後1ヶ月以内を限度として、修理又は交換させて頂きます。但し、正しい取り付け、使用方法など守られていない場合は、この限りではありません。修理又は交換等にかかる一切の費用は対象となりません。

なお、レース等でご使用の場合はいかなる場合もクレームは一切お受け致しません。あらかじめご了承下さい。

この取扱説明書は、本商品を破棄されるまで保管下さいます様お願い致します。

～ 商 品 内 容 ～

ガスケットキットB  
01 13 6001



番号	部 品 名	個数	リペア品番	入数
1	アルミシリンダー	1	_____	1
2	ピストン	1	_____	1
3	ピストンリング S E T (TOP,2ND,OIL)	1 S E T	_____	1
4	ピストンピン	1	0 0 0 0 2 1 0 2	1
5	ピストンピンサークリップ 13×1	2	0 0 0 0 2 1 2 0	6
6	シリンダーヘッドガスケット	1	0 1 1 3 6 0 0 1	1
7	シリンダーガスケット	1		1
8	ラバーパッキン (ブラック)	2		2
9	ラバーパッキン (グリーン)	1		1
10	ロックピン 8×14	2	0 0 0 0 3 1 2 3	2
11	ロックピン 8×12	2		2
	原付二種マークセット	1 S E T	_____	1

1	95cc / 115cc (54)	0 0 1 0 1 0 2 3
	124cc (54)	0 1 0 1 0 2 5 1
3	54	0 1 1 5 0 1 5
A	95cc (54)	0 1 0 2 6 0 1 5
	115cc / 124cc (54)	0 1 0 2 6 0 1 7

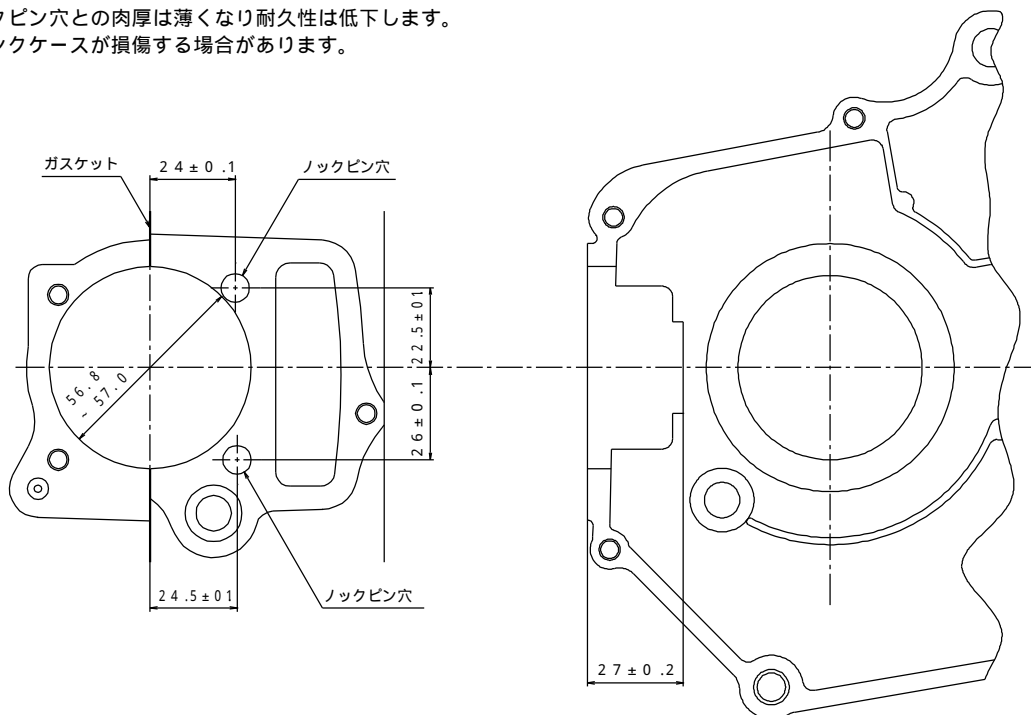
補修パーツはリペア品番にてご発注下さい。尚、単品出荷出来ない部品もありますので、その場合はセット品にてご注文下さいます様お願い致します。

クランクケースのボーリング加工が必要です。

## クランクケースのボーリング加工

当社以外へクランクケースの加工をご依頼される方へ

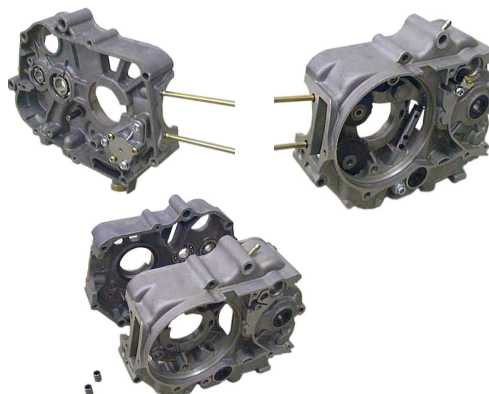
加工寸法は、クランクケースガスケットをはさんだ状態の仕上がりで 56.8 ~ 57.0 mm になるように、シリンダーを合わせながら少しずつ削って下さい。  
加工するとノックピン穴との肉厚は薄くなり耐久性は低下します。  
それによりクランクケースが損傷する場合があります。



当社へクランクケースの加工をご依頼される方へ

住所、氏名、電話番号、車種、フレームナンバーを必ず明記の上、ご同封下さい。  
必ず別紙の申し込み用紙に希望される加工を明記の上、同封下さい。(明記無き場合は、そのままご返送させて頂く可能性がございます。)  
送料はお客様負担です。  
当社取扱車種に限らせて頂きます。  
当社へご依頼される前に必ず下記作業を行って下さい。指示通りに作業が行なわれていない場合、未加工の上お客様負担で返品させていただく事があります。  
尚、クランクケース加工時にケースに巣等が発見された場合、当社はその責任を負いません。

ホンダ純正サービスマニュアルを参照し、クランクケースを分割して下さい。  
R.クランクケースに付いているスタッドボルト、ドレンボルト、オイルポンプ、オイルフィルタースクリーン、シフトリフターズプリングピンを取り外します。  
L.クランクケースに付いているスタッドボルト、ニュートラルスイッチコンタクト、カムチェーンガイドスプロケット、カムチェーンテンショナープッシュロッド、カムチェーンテンショナーアームを取り外します。  
スクレーパー等を用いてクラッチカバーおよびクランクケース合わせ面のガスケットをきれいに取り除いて下さい。  
クランクケースの汚れや、油分をきれいに取り除いて下さい。  
使用されていた10mmのクランクケースノックピン2個を同封の上、輸送中の破損等の防止のためクランクケースの周りをクッション性の良い物で覆ってから梱包して下さい。



### ご注意

クランクケースを加工されますとケースの肉厚が薄くなり、強度が落ちますのでスタッドボルトの締め付けには、充分ご注意ください。  
ご使用中におかれましても損傷する場合がございますがご了承下さい。  
如何なる場合におきましても当社は一切の責任を負いません。

### SPECIAL PARTS TAKEGAWA

〒584-0069

大阪府富田林市錦織東三丁目5番16号

TEL 0721-25-1357

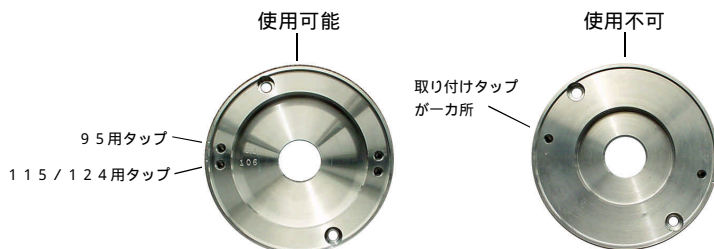
FAX 0721-24-5059

URL <http://www.takegawa.co.jp>

## ～ 取 り 付 け 要 領 ～

- ⚠注意：トルクレンチを必ず用意し、確実に規定トルクを守り作業を行う事。
- ⚠警告：技術、知識の無い方は、作業を行わない事。

インナーローターC D I使用について



エンジン脱着、クランクケース分割等の作業が必要となります。ホンダ純正サービスマニュアルを必ず参照し、確実に作業を行って下さい。

ホンダ純正サービスマニュアルに従い、エンジンをフレームから取り外し、クランクケース分解、加工を行います。

各製品の点検を行います。

⚠注意：各部の点検、消耗品の確認交換は確実に行う事。

### 点検項目

コネクティングロッド

- ・小端部 - かじり、傷、変色
- ・大端部 - 上下方向のガタ
- ・表面 - 損傷

オイルフィルター

クランクシャフト

- ・振れ、 $\pm 0.03$ 以内
- ・損傷
- ・ベアリング、ガタ

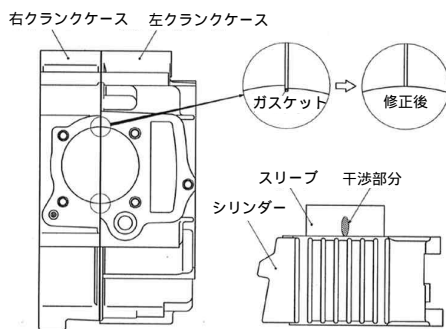
カムチェーンブッシュロッド

- ・ヘッド(ダンパー部) 摩耗、損傷

各部損傷があれば、新品と交換します。

クランクケースのシリンダーベース面にベースガスケットのかすが残っている場合、スクレイパーやカッターでガスケットかすを取り除き、シリンダーベース面をきれいにしておきます。

クランクケースのスリーブホールに段がある場合、スリーブを押ししてしまう可能性があるため修正します。

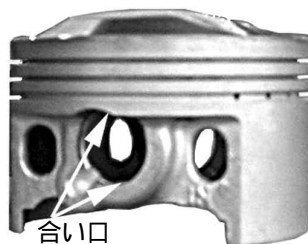


○サービスマニュアルに従いクランクケースを組み立てます。

ピストンの片方にピストンピンサークリップを取り付けます。

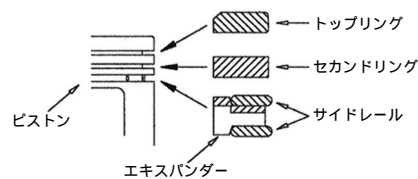
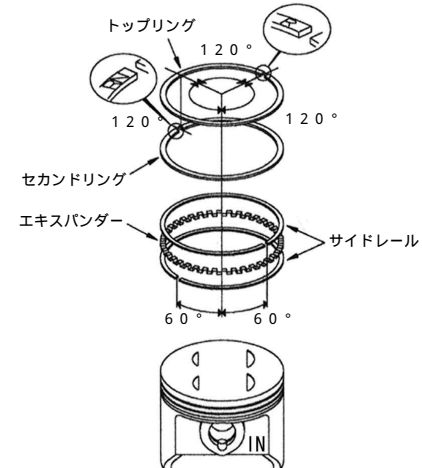


ピストンピンサークリップの合い口は、ピストンピン穴の切り欠き部を避け、ピストンに対して上下方向に合致します。



ピストンリング部及び、ピストンピン部をエアブローし、異物の噛み込みが無い事を確認します。

ピストンリング溝にオイルを塗布し、図を参考にしてピストンリングを取り付け、合い口を合わせます。



断面に注意！！

ピストンピン及び、コネクティングロッド小端部穴にオイルを塗布します。



ピストンのIN文字がある方をインテークに向け、コネクティングロッドにピストンを取り付けます。



クランクケースのスリーブホール部、カムチェーンホール部にきれいなウエスを詰め込み、ピストンピンサークリップを取り付けます。



詰めていたウエスを取り外します。

クランクケースのシリンダーベース面をきれいに脱脂し、ノックピン穴に、ノックピンを取り付けます。



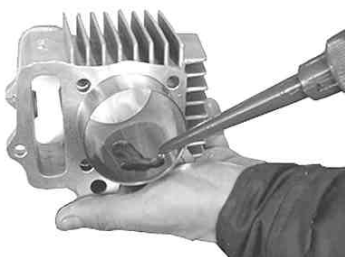
クランクケースのシリンダーベース面にキット内の部品のシリンダーガスケットを取り付けます。



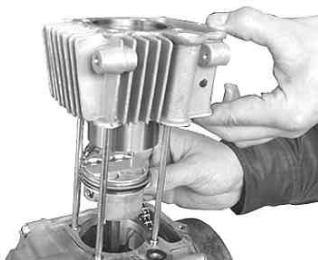
クランクケースのシリンダーベース面のオイルリターン穴部にキット内の新品のラバーパッキンブラックを取り付けます。



アルミシリンダーのボア内全周にオイルを塗布します。



アルミシリンダーをスタットボルトに差し込みます。



ピストンリングの合い口がずれない様、ピストンリングを圧縮しながらシリンダーを取り付けます。

△注意：ピストンリングを損傷しない様、注意する事。



カムチェーンガイドローラーをカムチェーンの間に入れます。



カムチェーンガイドローラーと、シリンダーサイドボルトを仮締めします。



シリンダーヘッドを取扱説明書従い取り付けます。

## シリンダー、ピストン整備諸元表

項目		標準		使用限度	備考
シリンダー	歪み 内径	5 2	5 2.0 1 5 ~ 5 2.0 7 0 mm	0.0 5 mm	交換
		5 4	5 4.0 1 5 ~ 5 4.0 7 0 mm	5 2.1 0 mm	交換
				5 4.1 0 mm	交換
ピストン	外径 (スカート下端より 1 mm)	5 2	5 1.9 9 0 ~ 5 2.0 0 0 mm	5 1.9 6 mm	交換
	(スカート下端より 4 mm)	5 4	5 3.9 9 0 ~ 5 4.0 0 0 mm	5 3.9 7 mm	交換
	ピン穴内径		1 3.0 0 2 ~ 1 3.0 0 8 mm	1 3.0 3 mm	交換
ピストンピン外径			1 2.9 9 4 ~ 1 3.0 0 0 mm	1 2.9 8 mm	交換
ピストンリング合口隙間		TOP	0.1 5 ~ 0.3 8 mm	0.5 0 mm	交換
		2 ND	0.2 0 ~ 0.4 5 mm	0.5 0 mm	交換
		O I L	0.2 0 ~ 0.7 0 mm	0.9 0 mm	交換
シリンダーとピストンの隙間				0.1 2 mm	交換
ピストンとピンの隙間			0.0 0 2 ~ 0.0 1 4 mm	0.0 5 mm	交換

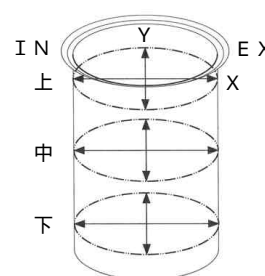
### シリンダーの点検

- ・シリンダーの内面の摩耗、損傷を点検する。
- ・ピストンピン方向とその直角軸方向 (X - Y 方向) に、上、中、下段の 6 ヶ所でシリンダー内径を測定し、記録する。

最大測定値を内径値とする。

5 2 - 5 2 .1 0 mm 以上交換      5 4 - 5 4 .1 0 mm 以上交換

シリンダーとピストンの隙間を計算して求める。



### ピストンの点検

- ・ピストンからカーボンの汚れを取り除く。
- ・ピストンにピストンリングを取り付け、ピストンリングをリング溝に押し込んだ状態で、ピストンリングと、リング溝のクリアランスをシックスネゲージで測定する。

0 .1 7 mm 以上交換

- ・ピストンの外傷を点検する。
- ・ピストン穴に対し、直角の方向でピストンスカート下端から指定の位置でピストンの外径を測定する。

5 2 - 5 1 .9 6 mm 以下交換      5 4 - 5 3 .9 7 mm 以下交換

- ・ピストンピン穴の内径を測定する。

1 3 .0 3 mm 以上交換

- ・ピストンとピストンピンの隙間を計算して求める。



### ピストンリングの点検

- ・ピストン頭部でピストンリングを下部に水平に取り付け、合い口のクリアランスをシックスネゲージで測定する。

TOP、2 ND - 0 .5 mm 以上交換      O I L - 0 .9 mm 以上交換



## クランクケースボーリング加工依頼書

クランクケースボーリング加工を弊社へご依頼の場合は、本用紙に必要事項を記入していただきクランクケースと本用紙を弊社までお送り下さい。

### SPECIAL PARTS TAKEGAWA 行

お名前

ご住所

電話番号

エンジンNo.

お支払い方法：代引・その他（ ）

ご注意

送付については弊社へ元払いをお願い致します。代引の場合、送料・手数料が別途必要となります。

加工日は毎週金曜日を予定しておりますが、水曜日午前着分までは金曜日出荷を予定しております。

クランクケースのみの状態でお送り下さい。ロックピン・スタッドボルト・ドレンボルト等、各付属部品は必ず取り外して下さい。

但し、圧入されているベアリングは外さないで下さい。パッキン等が残っていて前処理が必要な場合は別途費用(¥2,100/消費税込)をいただきますのでご了承下さい。

品番	品名	適応	定価(税込み)	注文数
00-00-01	クランクケース-リソグ加工	モンキー・ドリーム系	¥8,400	
00-00-0101	クランクケース & オイルツェット加工(φ61.4加工)*ビツグファイ除く	Ape50専用	¥12,600	
00-00-0108	クランクケース & オイルツェット加工(φ60.5加工)	Dream50専用	¥12,600	
00-00-0103	クランクケース-リソグ加工(レ-ソグツェット-用φ61.4加工)*ビツグファイ除く	Ape50専用	¥8,400	
00-00-0102	クランクケース-リソグ加工(φ60.5加工)	Dream50専用	¥8,400	
00-00-0105	オイルツェット加工	Ape50/Dream50	¥8,400	
00-00-0104	クランクケース & オイルツェット加工(φ62.4加工)	Ape100専用	¥12,600	
00-00-0109	クランクケース-リソグ加工(φ62.4加工)	Ape100専用	¥8,400	
00-00-0106	オイルツェット加工	Ape100専用	¥8,400	

## クランクケースボーリング加工依頼書

クランクケースボーリング加工を弊社へご依頼の場合は、本用紙に必要事項を記入していただきクランクケースと本用紙を弊社までお送り下さい。

### SPECIAL PARTS TAKEGAWA 行

お名前

ご住所

電話番号

エンジンNo.

お支払い方法：代引・その他（ ）

ご注意

送付については弊社へ元払いをお願い致します。代引の場合、送料・手数料が別途必要となります。

加工日は毎週金曜日を予定しておりますが、水曜日午前着分までは金曜日出荷を予定しております。

クランクケースのみの状態でお送り下さい。ロックピン・スタッドボルト・ドレンボルト等、各付属部品は必ず取り外して下さい。

但し、圧入されているベアリングは外さないで下さい。パッキン等が残っていて前処理が必要な場合は別途費用(¥2,100/消費税込)をいただきますのでご了承下さい。

品番	品名	適応	定価(税込み)	注文数
00-00-01	クランクケース-リソグ加工	モンキー・ドリーム系	¥8,400	
00-00-0101	クランクケース & オイルツェット加工(φ61.4加工)*ビツグファイ除く	Ape50専用	¥12,600	
00-00-0108	クランクケース & オイルツェット加工(φ60.5加工)	Dream50専用	¥12,600	
00-00-0103	クランクケース-リソグ加工(レ-ソグツェット-用φ61.4加工)*ビツグファイ除く	Ape50専用	¥8,400	
00-00-0102	クランクケース-リソグ加工(φ60.5加工)	Dream50専用	¥8,400	
00-00-0105	オイルツェット加工	Ape50/Dream50	¥8,400	
00-00-0104	クランクケース & オイルツェット加工(φ62.4加工)	Ape100専用	¥12,600	
00-00-0109	クランクケース-リソグ加工(φ62.4加工)	Ape100専用	¥8,400	
00-00-0106	オイルツェット加工	Ape100専用	¥8,400	