



MIKUNI TDMR32 (ダウンドラフト) ビッグキャブレターキット 取扱説明書

商品番号	: 03 - 05 - 0072 (スロットルASSY : シルバー、アルミファンネル付)
	: 03 05 0073 (スロットルASSY : ブラック、アルミファンネル付)
	: 03 05 0074 (スロットルASSY : ガンメタ、アルミファンネル付)
	: 03 05 0075 (スロットルASSY : シルバー、アルミファンネル無)
	: 03 05 0076 (スロットルASSY : ブラック、アルミファンネル無)
	: 03 05 0077 (スロットルASSY : ガンメタ、アルミファンネル無)
適応車種	: モンキー・ゴリラ (Super Head+R(2V/4V)装着車専用)
フレーム番号	: Z50J 2000001~ : AB27 1000001~1899999

- ・この度は、弊社製品をお買い上げ頂きまして有り難うございます。使用の際には下記事項を遵守頂きますようお願い致します。
 - ・取り付け前には、必ずキット内容をお確かめ下さい。万一お気付きの点がございましたら、お買い上げ頂いた販売店にご相談下さい。
- イラスト、写真などの記載内容が本パーツと異なる場合がありますので、予めご了承下さい。

～特徴～

レーシングキャブレターとして高いパフォーマンスを誇る“TDMR”キャブレターキットです。
付属のアルミ削り出し2本引きスロットルにより、キャブレターの強制開閉操作を可能にします。又、アクセル全閉から全開までの巻き取り半径を変化(増加)するよう設計している為、低開度時から滑らかにスロットルバルブを開口させる事が出来ます。
アルミ削り出しファンネルには、開口部にステンレスネットを設けており、吸気効率は損なわずに砂利等の進入を防ぎます。
(アルミファンネル付キットのみ)

ご使用前に必ずお読み下さい

取扱説明書に書かれている指示を無視した使用により事故や損害が発生した場合、弊社は賠償の責を一切負いかねます。
この製品を取り付け使用し、当製品以外の部品に不具合が発生しても当製品以外の部品の保証は、どのような事柄でも一切負いかねます。
製品を加工等された場合や取り付けされた場合は、保証の対象にはなりません。
弊社製品との組み合わせのお問い合わせはご遠慮下さい。
この製品は弊社製Super Head+R取り付け車専用となります。他の車両及びノーマルヘッドには取り付け出来ません。
この製品はフレームに取り付けるオイルクーラーキットとの同時装着は出来ません。
この製品の取り付けには上記適応車種に合ったサービスマニュアルを参照し、確実に作業を行って下さい。
この製品を取り付け使用すると水分等を吸い込み易くなるので雨天等の走行はしないで下さい。エンジン内部に水分が入り、エンジン不調の原因となります。又、洗浄時等はキャブレターやエアファンネルに水が掛からないようビニール等で覆って下さい。
キャブレターは、天候・気温・自然現象および車体差、キャブレターの個体差等によりセッティングを変更する必要があります。付属のオーナーズマニュアルに従い個々のエンジン、条件に合ったセッティングを行って下さい。尚、キャブレターは次頁記入の状態でご出荷しております。
オーナーズマニュアルに記載されているベーシックセッティングデータとは一部異なります。
エンジンの仕様によっては、フレームとエアファンネルのクリアランスが少なくなりエンジンの振動で互いに干渉する場合がありますので、ゴムシートを貼り付ける等の対策をして、フレームに傷が付かない様にして下さい。
当製品はクローズドサーキット専用用品です。各種規則に合わせてご使用下さい。尚、一般公道で使用することは出来ません。
走行前には必ず、キャブレターの作動状態に異常が無いかを十分確認してから走行して下さい。
この製品は、ハンドルパイプ径 22mm～ 22.2mmハンドル専用用品です。その他のハンドルサイズには取り付け出来ませんのでご注意下さい。
スチール製ハンドルパイプの場合、メッキが厚くパイプ径が太くなり、スロットルの取り付けが容易でない事があります。

注意 この表示を無視した取り扱いをすると、人が傷害を負う可能性が想定される内容及び物的損害が想定される内容を示しています。

- ・作業等を行う際は、必ず冷間時(エンジンおよびマフラーが冷えている時)に行ってください。(火傷の原因となります。)
- ・作業を行う際は、その作業に適した工具を用意して行って下さい。(部品の破損、ケガの原因となります。)
- ・規定トルクは、必ずトルクレンチを使用し、確実に作業を行って下さい。(ボルトおよびナットの破損、脱落の原因となります。)
- ・製品およびフレームには、エッジや突起がある場合があります。作業時は、手を保護して作業を行って下さい。(ケガの原因となります。)
- ・走行前は、必ず各部を点検し、ネジ部等の緩みが無いことを確認し緩みが有れば規定トルクで確実に増し締めを行って下さい。
(部品の脱落の原因となります。)
- ・ガスケット、パッキン類は、必ず新品部品を使用して下さい。また、再使用する部品については、よく点検し摩耗や損傷がある場合は、必ず新品部品と交換して下さい。
- ・エンジンの回転中は、キャブレター吸気管内を不用意に覗き込まないで下さい。(火炎が噴射することがあり、大変危険です。)

警告 この表示を無視した取り扱いをすると、人が死亡したり重傷を負う可能性が想定される内容を示しています。

- ・エンジンを回転させる場合は、必ず換気の良い場所で行って下さい。密閉した様な場所では、エンジンを始動させないで下さい。
(一酸化炭素中毒になる恐れがあります。)
- ・走行中、異常が発生した場合は、直ちに車両を安全な場所に停止させ、走行を中止して下さい。(事故につながる恐れがあります。)
- ・作業を行う際は、水平な場所で車両を安定させ安全に作業を行って下さい。(作業中に車両が倒れてケガをする恐れがあります。)
- ・点検、整備は、取扱説明書又は、サービスマニュアル等の点検方法、要領を守り、正しく行って下さい。
(不適当な点検整備は、事故につながる恐れがあります。)
- ・点検、整備等を行った際、損傷部品が見つければ、その部品を再使用する事は避け損傷部品の交換を行って下さい。
(そのまま使用すると事故につながる恐れがあります。)
- ・ガソリンは、非常に引火しやすい為、一切の火気を避け燃えやすい物が周りに無い事を確認して下さい。又、気化したガソリンの滞留は、爆発等の危険性がある為、通気の良い場所で作業を行って下さい。

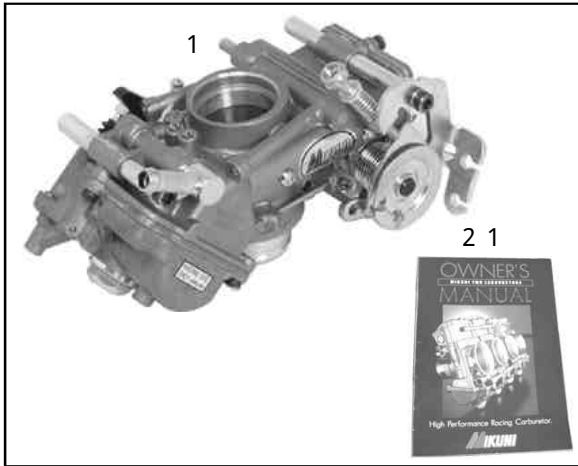
性能アップ、デザイン変更、コストアップ等で製品および価格は予告無く変更されます。予めご了承下さい。

クレームについては、材料および加工に欠陥があると認められた製品に対してのみ、お買い上げ後1ヶ月以内を限度として、修理又は交換させて頂きます。但し、正しい取り付けや、使用方法など守られていない場合は、この限りではありません。修理又は交換等にかかる一切の費用は対象となりません。

この取扱説明書は、本製品を破棄されるまで保管下さいます様お願い致します。

~ 商 品 内 容 ~

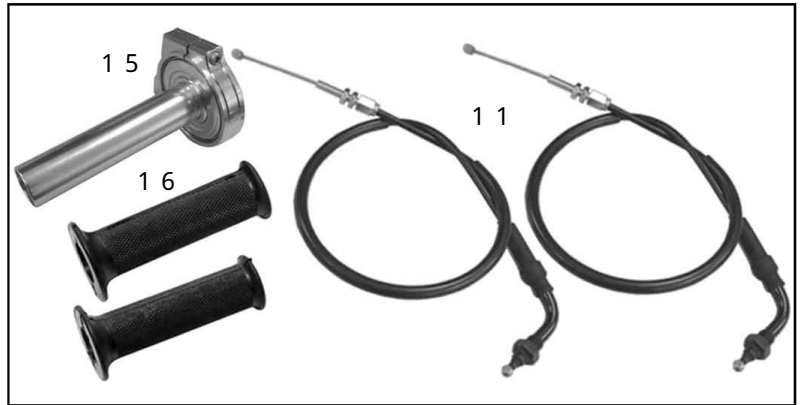
03 03 0018



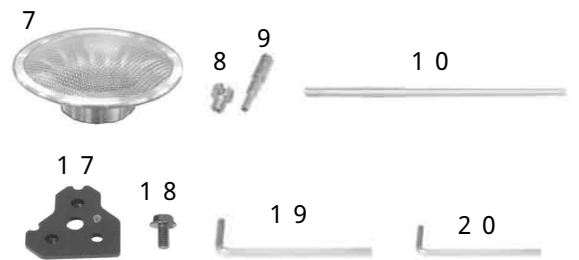
03 06 0025(シルバー)

03 06 0026(ブラック)

03 06 0037(ガンメタ)



03 02 0014



番号	部 品 名	個数	リペア品番	入数
1	キャブレターASSY.	1		1
2	キャブレターインシュレーター	1	16212 FCR T00	1
3	ローヘッドキャップスクリュー 6×16	2	00 00 0377	4
4	インシュレーターバンド	1	00 00 0038	1
5	スピゴットリング	1	6214 TDM T00	1
6	Oリング 3.5mm	1	00 00 0427	3
7	エアファンネル	1	03 01 1118	1
8	メインジェット #140	1	00 03 0223	1
9	パイロットジェット #17.5	1	00 03 0227	1
10	ジェットニードル #J8 9E12 52	1	00 03 0226	1
11	スロットルケーブル 660mm	2	17910 GFL T20	1
12	フューエルチューブ 100mm	1	00 03 0229	1
13	異径ホース継手(6mm 8mm)	1	00 03 0220	1
14	クリップ、チューブ	2	00 03 0228	2
15	スロットルASSY.	1	03 06 0019(シルバー)	1
			03 06 0020(ブラック)	1
			03 06 0021(ガンメタ)	1
16	スロットルグリップラバーセット	1	09 02 0002	1
17	イグニッションコイルステータCOMP.	1	00 05 0030	1
18	フランジボルト 5×10	1	00 00 0411	5
19	六角棒レンチ 4mm	1		
20	六角棒レンチ 2.5mm	1		
21	MIKUNIオーナーズマニュアル	1		

出荷時キャブレター状態

メインジェット	#200
ジェットニードル	J8 9D03 52
ニードルジェット	785 40004 P 1
パイロットジェット	#27.5
メインエアジェット	N211100 0
パイロットエアジェット	N211100 130
スロットルバルブカットウエイ	832 50001 1.0

リペアパーツは必ずリペア品番にてご発注下さい。品番発注でない場合、受注出来ない場合もあります。予めご了承下さい。

尚、単品出荷出来ない部品もありますので、その場合はセット品番にてご注文下さいます様お願い致します。

[セッティングパーツ]

キャブレターキットに付属しているオーナーズマニュアルを参照して下さい。

～取 り 付 け 要 領～

セット内容を、ご確認下さい。

～取り付け準備～

△注意：エンジン、マフラーが冷えている事を確認する事。
車両を安定させる事

フューエルコックが開じてあることを確認してキャブレターのドレンコックを開きフロートチャンバーからガソリンを受け皿に抜き取ります。

インレットパイプ締め付けボルト、エアクリーナーマウントボルトを外し、スロットルバルブをキャブレターから取り外しエアクリーナーBOX、インレットパイプごとキャブレターを取り外します。

インテークポート内に異物等が入らないよう注意して下さい。



スロットルバルブをキャブレターから取り外し、スロットルバルブとスロットルケーブルを分離し、スロットルケーブルからトップカバーを抜き取ります。スロットルハウジングのパンスクリューを外し、スロットルハウジングを取り外します。



エアクリーナーマウントボルトでアース線をフレームに止める。

△注意：必ず規定トルクを守る事。

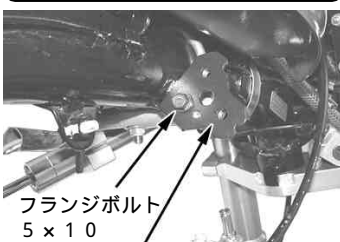
トルク：10 N・m
(1.0 kgf・m)



～イグニッションコイルステ어의取り付け～

イグニッションコイルをフレームより取り外します。
イグニッションコイルステ어를フランジボルト5×10でフレームに取り付け、ボルトを規定トルクで締め付けます。

△注意：必ず規定トルクを守る事。
トルク：8 N・m
(0.8 kgf・m)



取り外したイグニッションコイルをイグニッションコイルステ어의下側にフランジボルト5×22で取り付け、ボルトを規定トルクで締め付けます。

△注意：必ず規定トルクを守る事。
トルク：8 N・m
(0.8 kgf・m)

サービスマニュアルを参照し、エンジンをフレームから外し、Super Head+Rの取り付け要領に従いエンジンを組み替え、エンジンをフレームに取り付けます。

△注意：サービスマニュアルの指示に従う事。
必ず規定トルクを守る事。

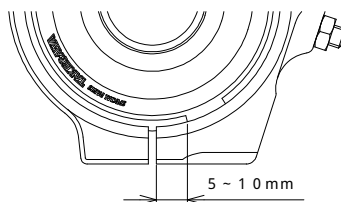
～キャブレターキットの取り付け～

スロットル及びスロットルケーブルの取り付け

スロットルASSYよりクリップを取り外し、ハウジングプレートとスロットルパイブCOMP.を外します。



クリップを外す際には、ハウジングの切り欠き部から5～10mm程度の位置にクリップの先端をセットし、ハウジングの切り欠き部よりマイナスドライバー等でクリップを引き上げると容易に外れます。



クリップリペア品番
：53145 EX2 T00

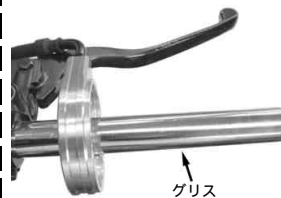
ハウジングにスロットルケーブルを仮組みし、ハンドルパイブに通します。

スチール製のハンドルパイブの場合、メッキが厚くパイブ径が大きくなり、取り付けが困難な事があります。

その際は、ハウジングに傷が付かない様に保護をしてから、プラスチックハンマー等で軽く叩き込んで下さい。



スロットルパイブCOMP.のフランジ部及びハンドルパイブのスロットル摺動部にグリスを薄く塗布し、スロットルパイブCOMP.をハンドルパイブに通します。



スロットルパイブCOMP.のフランジ部にケーブルエンドを接続します。

接続部は開/閉それぞれ3ヶ所あります。ケーブルのインナー長さに合った箇所へ接続して下さい。その際、開/閉のケーブルエンドを同じ位置(左右対称)にして下さい。

ケーブルエンドとフランジの溝部にグリスを薄く塗布して下さい。



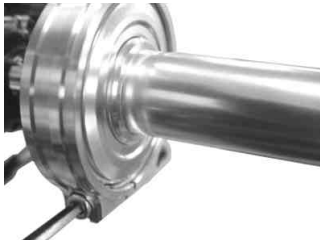
ケーブルの遊び調整を行った際、調整が出来ない場合はケーブルエンドの接続位置を変更します。ハウジングに取り付けられているストッパー(ソケットセットスクリュー)は、1本引きで使用する場合の戻り過ぎを防ぐ為の物です。2本引きで使用するには、スロットルパイブフランジ部に干渉しない位置で固定して下さい。

ハウジングにハウジングプレートとクリップを取り付けます。



キャップスクリーを規定トルクで締め付け、スロットルA S S Y を固定します。

△注意：必ず規定トルクを守る事。
トルク：6 N・m
(0.6 kgf・m)



インシュレーター及びキャブレターの取り付け

キャブレターインシュレーターをシリンダーヘッドのインレットパイプ取り付け部にローヘッドスクリー6×16 2本で取り付けます。

△注意：必ず規定トルクを守る事。
トルク：8 N・m
(0.8 kgf・m)



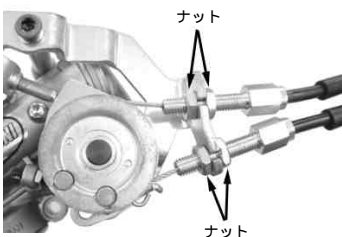
キット内のスピゴットリングにOリング35mmを取り付け、キャブレターに取り付けます。スピゴットリングのネジ部に液状ガスケット(スリーボンド1104相当品)を塗布して、確実にねじ込んで下さい。



エアファンエルをキャブレターに取り付けます。



スロットルワイヤーブラケットにスロットルケーブルを組み付けます。



キャブレターをインシュレーターに差し込み、バンドを締め付けて固定します。

スロットルグリップ部で5mm程度の遊びが出来るようにスロットルケーブルのアジャスターを調整します。スロットルを数回スナップさせスロットルバルブの開閉状態を確認します。

キット内のフューエルチューブをキャブレターに差し込みチューブクリップで止めます。異径ホース継手を用いてキャブレターとフューエルタンクからのフューエルチューブを接続してチューブクリップで止めます。

フューエルチューブは適度に余裕がある長さに切断して下さい。クランクケースからのブローバイガスの処理は各自で行なって下さい。

ハンドルとスロットルパイプのグリップ取り付け面と左右グリップラバー内面の汚れや油脂分を取り除きます。

ハンドルとスロットルパイプにセメダインF540相当品を薄く塗布し、接着面が乾かないうちにグリップを回しながら取り付けます。

スロットルグリップを操作し、滑らかに作動するか点検して下さい。付属のメインジェット及びスロージェットは、Super Head 4V+R 138cc、20/25カムシャフト、レーシングマフラー、スーパーストリートアウターローター装着で最適な選定をした物です。

エンジンの仕様、気温、気圧等の違いでセッティングは異なります。別途エンジン仕様に合わせ、セッティングを行って下さい。

株式会社 SPECIAL PARTS 武川

〒584-0069 大阪府富田林市錦織東三丁目5番16号

TEL 0721 25 1357

FAX 0721-24-5059

お問い合わせ専用ダイヤル 0721 25 8857

URL <http://www.takegawa.co.jp>