



ミクニ VM26 キャブレターセット 取扱説明書

(スーパーヘッド+R取り付け車両専用)

商品番号 : 03 05 0484 (キャブレターセット)
 : 03 02 2541 (マニホールドキット)

適応車種及びフレーム番号
 モンキー/ゴリラ : Z50J 2000001~
 : AB27 1000001~
 モンキーR : AB22 1000017~

- ・この度は、TAKEGAWA 商品をお買い上げ頂きまして有り難うございます。使用の際には下記事項を遵守頂きますようお願い致します。
 - ・取り付け前には、必ずキット内容をお確かめ下さい。万一お気付きの点がございましたら、お買い上げ頂いた販売店にご相談下さい。
- イラスト、写真などの記載内容が本パーツと異なる場合がありますので、予めご了承下さい。

ご使用前に必ずお読み下さい

取扱説明書に書かれている指示を無視した使用により事故や損害が発生した場合、当社は賠償の責を一切負いかねます。この製品を取り付け使用し、当製品以外の部品に不具合が発生しても当製品以外の部品の保証は、どのような事柄でも一切負いかねます。当キャブレターキットは当製品スーパーヘッド+Rボアアップキット、ボアストロークアップキット専用です。ノーマルエンジン及びスーパーヘッド+R以外には対応出来ません。

この製品の取り付けには上記適応車種にあったホンダ純正サービスマニュアルを参照し、確実に作業を行って下さい。この製品は上記適応車種、フレーム番号の車両専用です。他の車両には取り付け出来ませんのでご注意下さい。

商品を加工等された場合や取り付けされた場合は、保証の対象にはなりません。

他社製品との組み合わせのお問い合わせはご遠慮下さい。

キャブレターは、天候・気温・自然現象および車体差、キャブレターの個体差等によりセッティングを変更する必要があります。個々のエンジン、条件に合ったセッティングを行って下さい。なお、キャブレターは次ページの状態で出荷しております。

この製品は、ノーマルのスロットルハウジングを使用しません。プレーキレバー等はユーザー側で用意して頂く必要があります。

このキットはクローズド競技用として開発した商品ですので、一般公道では使用しないで下さい。一般公道で使用する場合は、道路運送車両法の保安基準を充たし、遵法運転を心掛けて下さい。(道路運送車両法の保安基準を充たさない車両で公道を走行すると、違反となり運転者が罰せられます。)

⚠ 注意 下記内容を無視した取扱をすると、人が傷害を負う可能性が想定される内容及び物的損害が想定される内容を示しています。

- ・作業等を行う際は、必ず冷間時(エンジンおよびマフラーが冷えている時)に行ってください。(火傷の原因となります。)
- ・作業を行う際は、その作業に適した工具を用意して行って下さい。(部品の破損、ケガの原因となります。)
- ・規定トルクは、必ずトルクレンチを使用し、確実に作業を行ってください。(ボルトおよびナットの破損、脱落の原因となります。)
- ・製品およびフレームには、エッジや突起がある場合があります。作業時は、手を保護して作業を行ってください。(ケガの原因となります。)
- ・走行前は、必ず各部を点検し、ネジ部等の緩みがないかを確認し緩みがあれば規定トルクで確実に増し締めを行ってください。(部品の脱落の原因となります。)
- ・ガスケット、パッキン類は、必ず新品部品を使用して下さい。また、再使用する部品については、よく点検し摩耗や損傷がある場合は、必ず新品部品と交換して下さい。

⚠ 警告 下記内容を無視した取扱をすると、人が死亡したり重傷を負う可能性が想定される内容を示しています。

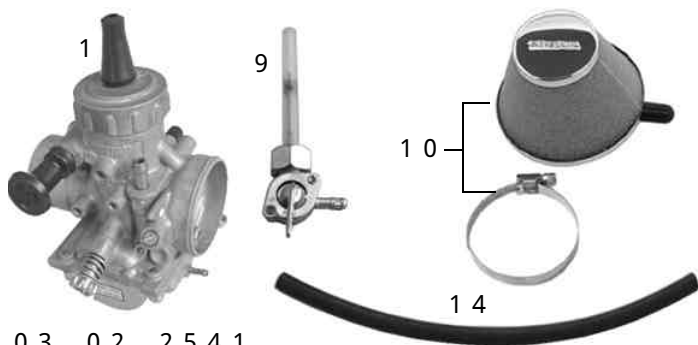
- ・エンジンを回転させる場合は、必ず換気の良い場所で行ってください。密閉した様な場所では、エンジンを始動させないで下さい。(一酸化炭素中毒になる恐れがあります。)
- ・走行中、異常が発生した場合は、直ちに車両を安全な場所に停止させ、走行を中止して下さい。(事故につながる恐れがあります。)
- ・作業を行う際は、水平な場所で車両を安定させ安全に作業を行ってください。(作業中に車両が倒れてケガをする恐れがあります。)
- ・点検、整備は、取扱説明書又は、サービスマニュアル等の点検方法、要領を守り、正しく行って下さい。(不適当な点検整備は、事故につながる恐れがあります。)
- ・点検、整備等を行った際、損傷部品が見つければ、その部品を再使用する事は避け損傷部品の交換を行ってください。(そのまま使用すると事故につながる恐れがあります。)
- ・ガソリンは、非常に引火しやすい為、一切の火気を避け燃えやすい物が周りに無い事を確認して下さい。又、気化したガソリンの滞留、爆発等の危険性がある為、通気の良い場所で作業を行ってください。

性能アップ、デザイン変更、コストアップ等で商品および価格は予告無く変更されます。あらかじめご了承下さい。

クレームについては、材料および加工に欠陥があると認められた商品に対してのみ、お買い上げ後1ヶ月以内を限度として、修理又は交換させて頂きます。但し、正しい取り付けや、使用方法など守られていない場合は、この限りではありません。修理又は交換等にかかる一切の費用は対象となりません。

この取扱説明書は、本商品を破棄されるまで保管下さいます様お願い致します。

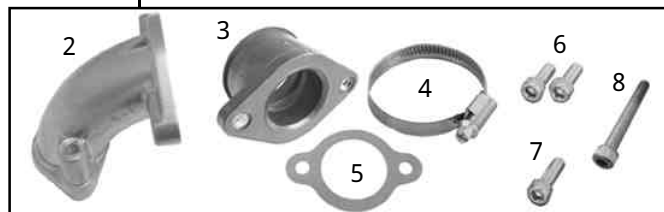
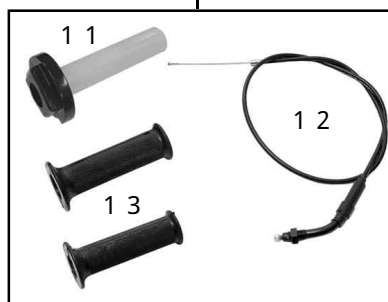
~ 商 品 内 容 ~



03 02 2541

09 02 0221

オプション



出荷時キャブレター状態

メインジェット	#190
パイロットジェット	#22.5
ジェットニードル	5E75
クリップポジション	3段目
スロットルバルブ	#1.5
エアースクリューオープニング	1回転±1/4

番号	部 品 名	個数	リペア品番	入数
1	キャブレターASSY.	1	03 03 0321	1
2	インレットパイプ	1	17111 2SM T00	1
3	インシュレーター	1	16212 165 T00	1
4	インシュレーターバンド	1	00 00 0050	1
5	インレットパイプ ガasket	1	00 03 0009	3
6	キャップスクリュー 6×15	2	00 00 0042	10
7	キャップスクリュー 6×20	1	00 00 0043	10
8	キャップスクリュー 6×40	1	00 00 0137	4
9	フューエルコック	1	03 03 001	1
10	エアフィルター	1	03 01 1064	1
11	スロットルCOMP.	1		
12	スロットルケーブル 810mm	1	09 02 0081	1
13	スロットルグリップセット R/L	R/L	09 02 0002	R/L
14	フューエルホース 200mm	1	00 03 0203	1
	メインジェット #180	1	00 03 0076	1
	メインジェット #185	1	00 03 0077	1
	パイロットジェット #17.5	1	00 03 0154	1
	パイロットジェット #20	1	00 03 0155	1
	六角棒レンチ 5mm	1		

リペアパーツは必ずリペア品番にてご発注下さい。品番発注でない場合、受注出来ない場合もあります。あらかじめご了承下さい。尚、単品出荷出来ない部品もありますので、その場合はセット品番にてご注文下さいませお願い致します。

VM26 パイロットジェット

品番	商品名
00 03 0151	#10
00 03 0152	#12.5
00 03 0153	#15
00 03 0154	#17.5
00 03 0155	#20
00 03 0156	#22.5
00 03 0157	#25
00 03 0158	#27.5
00 03 0159	#30

VM26メインジェット

品番	商品名	品番	商品名
00 03 0060	#100	00 03 0074	#170
00 03 0061	#105	00 03 0075	#175
00 03 0062	#110	00 03 0076	#180
00 03 0063	#115	00 03 0077	#185
00 03 0064	#120	00 03 0078	#190
00 03 0065	#125	00 03 0079	#195
00 03 0066	#130	00 03 0080	#200
00 03 0067	#135	00 03 0081	#210
00 03 0068	#140	00 03 0082	#220
00 03 0069	#145	00 03 0083	#230
00 03 0070	#150	00 03 0084	#240
00 03 0071	#155	00 03 0085	#250
00 03 0072	#160	00 03 0086	#260
00 03 0073	#165		

キャブレターは、天候・気温・自然現象および車体差、キャブレターの個体差等によりセッティングを変更する必要があります。個々のエンジン、条件に合ったセッティングを行って下さい。当キャブレターキットには、STDエアークリーナーの取り付けも出来ませんので、エンジン内部に水分が入り込んだ場合、エンジン不調の原因となりますので、雨天中の走行はなさないで下さい。又、洗浄時等はキャブレターに水が掛からないようビニール等で覆って下さい。

～ 取 り 付 け 要 領 ～

セット内容を、ご確認下さい。

(取り付け準備)

- △注意：エンジン、マフラーが冷えていることを確認する事!!
車両を安定させる事!!

車両がゴリラ、モンキーの場合は、シートを外し、フューエルタンク内のガソリンを抜き取り、フューエルコックを開じてキャブレーター側のフューエルホースを抜きフューエルタンクを外します。

フューエルコックが閉じてあることを確認してキャブレターのドレンコックを開きフオートチャンバーからガソリンを受け皿に抜き取ります。

インレットパイプ締め付けボルト、エアークリーナーマウントボルトを外し、スロットルバルブをキャブレターから取り外しエアークリーナーBOX、インレットパイプごとキャブレターを取り外します。



スロットルバルブをキャブレターから取り外し、スロットルバルブとスロットルケーブルを分離し、スロットルケーブルからトップカバーを抜き取ります。スロットルハウジングのパンスクリューを外し、スロットルハウジングを取り外します。

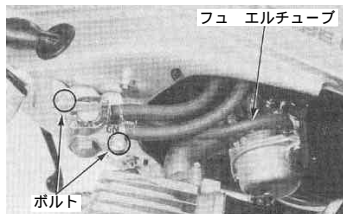


エアークリーナーマウントボルトでアース線をフレームに止める。

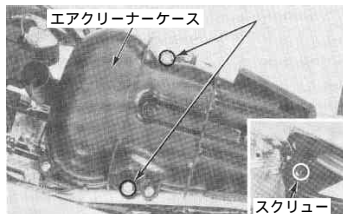


車両がモンキーRの場合

シートを外し、フューエルコックをOFFにし、フューエルチューブをキャブレターから外し、フューエルコック取り付けボルトを外し、タンクナットを外し、フューエルタンクを取り外します。

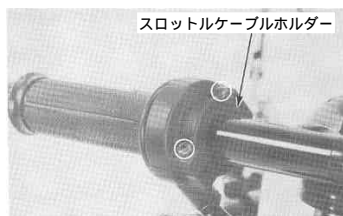


キャブレターのコネクティングチューブのバンドスクリューを緩め、2本のボルトを外し、エアークリーナーを取り外します。



キャブレタートップカバーを取り外します。

スロットルケーブルホルダーの2本のスクリューを外し、スロットルをハウジングごと取り外します。



サービスマニュアルを参照し、エンジンをフレームから外し、スーパーヘッド+Rの取り付け要領に従いエンジンを組み変え、エンジンをフレームに取り付けます。

- △注意：サービスマニュアルの指示に従う事。

規定トルクを必ず守る事!!

(取り付け)

キット付属のスロットルケーブルをフレームに通します。

キット内のスロットルケーブルをロアスロットルハウジングに通し、スロットルパイプにインナーケーブルを接続します。スロットルハウジングをハンドルにスクリュー2本で取り付けます。

スロットルパイプ摺動部及びケーブルエンド部、パイプのケーブル巻き取り部にグリスを塗布して下さい。

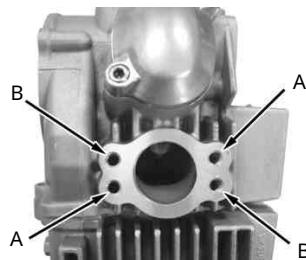
規定トルク：5 N・m
(0.5 kgf・m)

- △注意：規定トルクを必ず守る事!!

シリンダーヘッドのインレットパイプ取り付け部のタップに、シリンダーヘッドキット同梱のソケットセットスクリューをモンキー/ゴリラの場合はA部2ヶ所に、モンキーRの場合はB部2ヶ所に取り付け、規定トルクで締め付けます。

規定トルク：5 N・m
(0.5 kgf・m)

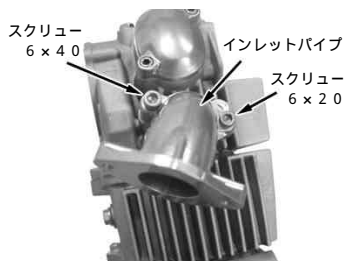
- △注意：規定トルクを必ず守る事!!



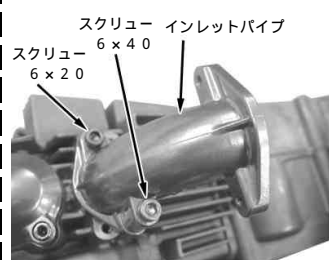
シリンダーヘッドとインレットパイプの間にインレットパイプガスケットを挟み、6×20及び6×45のソケットキャップスクリューを用いて取り付け締め付けます。

規定トルク：10 N・m
(1.0 kgf・m)

- △注意：規定トルクを必ず守る事!!



モンキーRの場合

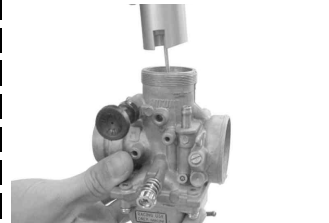


インレットパイプにインシュレーターをソケットキャップスクリュー2本を用いて締め付けます。

規定トルク：10 N・m
(1.0 kgf・m)

- △注意：規定トルクを必ず守る事!!

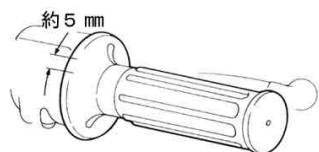
キットのキャブレターのトップカバーを外して、スプリング、スロットルバルブを抜き取ります。スロットルケーブルのインナーケーブルをキャブレターのトップカバーから通し、さらにスプリングを通して、スプリングを締めながらスロットルバルブに取り付けます。スロットルバルブの切り欠き部をスロットルストップスクリューに合わせてキャブレターに取り付けます。



キャブレターをインシュレーターに差し込み、クランプバンドで締め付けます。



エアフィルターを取り付け、バンドを締め付けて固定する。スロットルグリップ部で5 mm程度の遊びが出来るようにスロットルケーブルのアジャスターを調整します。



スロットルを数回スナップさせ引っかけりやスロットルバルブの全開状態を確認します。ステアリングを左右いっぱいに切った状態でもスロットルに遊びがあることを確認して下さい。

ゴリラ(全車種)に取り付ける場合、ここで元のフューエルコックと付属のフューエルコックを交換します。フューエルコックの方向を決めて、ナット部分をフューエルタンクに締め付けて下さい。

規定トルク：5 ~ 6 N・m
(0.5 ~ 0.6 kgf・m)



フューエルチューブを差し込み、チューブクリップで止めます。フューエルコックを開き各部からのガソリン漏れの有無を確認します。(コックを開いたまま長時間放置しないで下さい。)

クランクケースからのブローバイガスの処理は各自で行ないます。(レース、レギュレーション等でブローバイガスの処理が定められているケースがあります。)キャブレターにブローバイガスを返却する場合、エアフィルターのユニオンにブローバイホースを返却して対応して下さい。

チョークレバーを引きエンジンを始動させます。チョークレバーを徐々に戻し、回転がスムーズになるまで暖機運転を行いチョークレバーを完全に戻します。エンジン暖気後アイドル回転数が高い場合は、スロットルストップスクリューで調整します。

安全な場所で十分注意し、個々の車体に合ったセッティングを行って下さい。

株式会社 **SPECIAL PARTS** 武川

〒584-0069 大阪府富田林市錦織東三丁目5番16号

TEL 0721 25 1357

FAX 0721-24-5059

お問い合わせ専用ダイヤル 0721 25 8857

URL <http://www.takegawa.co.jp>

キャブレターセッティング要領

- ・キャブレターがエンジンに適合していない時のエンジンに現れる不調の原因は、混合気が濃すぎるか薄すぎるかの2つの原因に絞られます。
- ・エンジンに現れる不調の現象は次の通りです。

混合気が濃すぎる時	混合気が薄すぎる時
<ul style="list-style-type: none"> ・爆発音が重い感じで断続する。 ・チョークを作動すると、より調子が悪くなる。 ・エンジンが暖機すると調子が悪くなる。 ・クリーナーを外すと調子が良くなる。 ・排気ガスが濃い。(黒い) ・プラグが黒くくすぶる。 	<ul style="list-style-type: none"> ・エンジンがオーバーヒート気味になる。 ・チョークを作動すると、調子が良くなる。 ・加速が悪い。(息付きをおこす) ・回転変動があり、力がない。 ・プラグが白く焼ける。

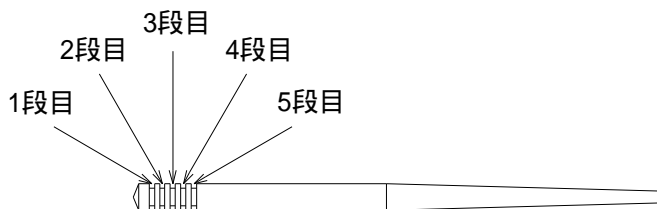
キャブレターのセッティングは暖機後に行い、走行確認を行って下さい。又、プラグは適正な熱価の物をご使用下さい。エンジン回転後、スロットル開度等により、どの範囲でエンジンが不調になるかを考慮し、下記の要領でセッティングして下さい。

ジェットニードル (スロットル開度 1 / 4 3 / 4)

加速時、スロットルに回転がついて来るか、来ないか

- ・息付きをする場合、濃くして下さい。
- ・回転の上がり重く、排気ガスが黒い場合は薄くして下さい。

この開度での混合比は、Eリングを入れる溝の段数で調整出来ます。Eリング位置が1段目から5段目へ下がるにつれ混合気は濃くなります。



メインジェット (スロットル開度 3 / 4 4 / 4)

この開度での混合比は、ジェットの番数を変えることにより調整出来ます。番数を上げると混合気が濃くなります。仕様等を考慮の上、最高回転数(最高速度)の得られる物を選んで下さい。

パイロットジェット (調整前にはまずエアスクリューを調整して下さい。)

- ・エアスクリューの戻し量 3 .0 回転以上の場合、パイロットジェットを小さくして下さい。
- ・エアスクリューが全閉になる場合は、パイロットジェットを大きくして下さい。
- パイロットジェットはアイドルリングから低速運転時に、エンジン回転数がスムーズに立ち上がるか否かを確認します。
- ・回転上昇に谷が出来る場合、パイロットジェットが小さ過ぎます。(アイドル回転時)
- ・排気濃く排気音が重い場合、パイロットジェットが大き過ぎます。(アイドル回転時)
- ・パイロットジェット交換時には、エアスクリューの再調整が必要です。

エアスクリュー

エアスクリューはスロー系の空気流量を調整します。(アイドルリング時)

- ・エアスクリューを右に回す 混合気が濃くなる。
- ・エアスクリューを左に回す 混合気が薄くなる。

標準戻し回転数(1.5回転)に合わせ、左右に1/4 1/2回転ずつ回しエンジン回転数が最も高くなる位置に調整します。アイドルストップスクリューで安定したアイドル回転まで下げ、もう一度エアスクリューで最も回転数が高くなる位置に調整します。

気圧、気温、湿度によるセッティングへの影響

- ・高地等で気圧が下がると空気密度が下がり、キャブレターへ吸入される空気量が減少します。この為、低地で調整されたキャブレターは混合気が濃くなります。
- ・非常に気温の低い天候下では、空気密度が上がる為、キャブレターの混合気は薄くなります。
- ・雨天の場合は湿度が上がる為、空気密度が下がりキャブレターの混合気は濃くなります。

性能アップ、デザイン変更、コストアップ等で商品および価格は予告無く変更されます。あらかじめご了承下さい。

クレームについては、材料および加工に欠陥があると認められた商品に対してのみ、お買い上げ後1ヶ月以内を限度として、修理又は交換させて頂きます。但し、正しい取り付けや、使用方法など守られていない場合は、この限りではありません。修理又は交換等にかかる一切の費用は対象となりません。

この取扱説明書は、本商品を破棄されるまで保管下さいませお願い致します。

株式会社 **SPECIAL PARTS 武川** 〒584-0069 大阪府富田林市錦織東三丁目5番16号
TEL 0721-25-1357 FAX 0721-24-5059 URL <http://www.takegawa.co.jp>
お問い合わせ専用ダイヤル 0721 25 8857